



5

DESCALCIFICACIÓN/ DESNITRIFICACIÓN/ DESULFATACIÓN INDUSTRIAL

DESCALCIFICACIÓN INDUSTRIAL

BIBLOCK

DUPLEX

TWIN

REDUCCIÓN NITRATOS Y SULFATOS

SEMI-INDUSTRIAL

INDUSTRIAL

ACCESORIOS Y RECAMBIOS

CONSUMIBLES E HIGIENIZACIÓN

DESCALCIFICACIÓN/ DESNITRIFICACIÓN/DESULFATACIÓN INDUSTRIAL - DESCALCIFICACIÓN INDUSTRIAL

BIBLOCK



- Botella de poliéster reforzado con fibra de vidrio, separada del tanque de sal.
- Tanque de salmuera en PE (polietileno) con tapa superior.
- Programador electrónico y display multicolor contemplando:
Conexión de salida auxiliar libre de potencial y entrada PLC.
Sistema de distribución hidráulica con cierres cerámicos.
Retención de datos en memoria no volátil.
Bloqueo automático del teclado.
Medición de flujo en continuo.
Conexión múltiple de equipos. Sistema INTERLOCK.
- Temperatura máxima del agua: 45°C.
- Conexiones E / S de 1", 2", DN65 y DN80 según modelo.
- Presión de trabajo entre 2 y 6 bar.
- Alimentación eléctrica: 230-110 V 50/60 Hz.
- Modelos STANDARD (DF Cocorriente) y BAJO CONSUMO (UF Contracorriente) que economiza agua y sal.
- BY-PASS y MIXING de serie en modelos de 1".
- Sonda de aspiración con boya de seguridad según modelo.
- Los modelos que utilizan la válvula K112, el control hidráulico se efectúa mediante pistones.
- Sistema WBP (suministro de agua dura en regeneración) para válvula K68 y K63.

Para el óptimo funcionamiento del descalcificador, se recomienda su higienización periódica mediante la utilización de productos KALAPHOS.

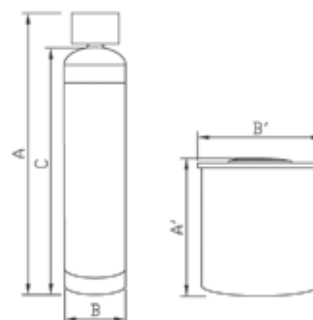
CÓDIGO	MODELO	CONEXIÓN I/O	CAUDAL máx. (m ³ /h)	RESINA Litros	CAP. INT. °Hfxm ³	C.SAL Kg/reg.	DEP.SAL litros	MODELO VÁLVULA
A-435104	A250 V UF	1"	1,25	25	150	2,5	80	K68C3
A-436106	A300 V	1"	1,5	30	180	5,4	80	K63C3
A-436107	A380 V UF	1"	1,8	38	228	3,8	120	K68C3
A-437108	A480 V UF	1"	2,4	48	288	4,8	200	K68C3
A-438109	A500 V	1"	2,5	50	300	9	200	K63C3
A-438110	A600 V UF	1"	3,0	60	360	6	200	K68C3
A-440106	A750 V	1"	3,8	75	450	13,5	300	K63C3
A-439108	A760 V UF	1"	3,8	76	456	7,6	300	K68C3
A-440107	A850 V UF	1"	4,3	85	510	8,5	300	K68C3
A-419102	A1000 V	1"	5,0	100	600	18	300	K63C3
A-419103	A1000 V UF	1"	5,0	100	600	10	300	K68C3
A-442107	A1250 V	2"	6,3	125	750	22,5	500	K74A3
A-420102	A1400 V	2"	7,0	140	840	25,2	500	K74A3
A-266000	A1400 V UF	2"	7,0	140	840	14	500	K99D3
A-443108	A1500 V	2"	7,5	150	900	27	500	K74A3

DESCALCIFICACIÓN / DESNITRIFICACIÓN / DESULFATACIÓN INDUSTRIAL - DESCALCIFICACIÓN INDUSTRIAL

CÓDIGO	MODELO	CONEXIÓN I/O	CAUDAL máx. (m ³ /h)	RESINA Litros	CAP. INT. °Hf _x m ³	C.SAL Kg/reg.	DEP.SAL litros	MODELO VÁLVULA
A-266001	A1800 V UF	2"	9,0	180	1.080	18	500	K99D3
A-444106	A2000 V	2"	10,0	200	1.200	36	500	K74A3
A-266002	A2400 V UF	2"	12,0	240	1.440	24	850	K95D3
A-445102	A2500 V	2"	12,5	250	1.500	45	850	K77A3
A-266003	A3000 V UF	2"	15,0	300	1.800	30	850	K95D3
A-446151	A3500 V	2"	17,5	350	2.100	63	850	K77A3
A-447104	A4000 V	2"	20,0	400	2.400	72	850	K77A3
A-266004	A4500 V UF	DN65	22,5	450	2.700	45	850	K112A3
A-448103	A6000 V	DN65	30,0	600	3.600	108	1.100	K112A3
A-266005	A7000 V UF	DN65	35,0	700	4.200	70	1.100	K112A3
A-449103	A8000 V	DN65	40,0	800	4.800	144	1.500	K112A3
A-450103	A10000 V	DN80	50,0	1.000	6.000	180	2.000	K96
A-266006	A10000 V UF	DN80	50,0	1.000	6.000	100	2.000	K96
A-266007	A13000 V UF	DN80	65,0	1.300	7.800	130	2.000	K96

Nota: Para especificaciones técnicas de las válvulas, consultar capítulo 7.

CÓDIGO	MEDIDAS A x B x C mm	MEDIDAS A' x B' mm	PESO Kg	CÓDIGO	MEDIDAS A x B x C mm	MEDIDAS A' x B' mm	PESO Kg
A-435104	1.090 x 206 x 920	630 x 440	32	A-266003	2.042 x 550 x 2.027	1.180 x 1.020	300
A-436106	1.090 x 265 x 920	630 x 440	40	A-446151	2.159 x 626 x 2.139	1.180 x 1.020	400
A-436107	1.090 x 265 x 920	730 x 520	45	A-447104	2.159 x 626 x 2.139	1.180 x 1.020	460
A-437108	1.245 x 265 x 1.115	1.000 x 570	58	A-266004	2.159 x 626 x 2.139	1.180 x 1.020	510
A-438109	1.500 x 265 x 1.370	1.000 x 570	62	A-448103	2.147 x 780 x 2.147	1.620 x 1.000	680
A-438110	1.500 x 265 x 1.370	1.000 x 570	72	A-266005	2.147 x 780 x 2.147	1.620 x 1.000	780
A-440106	1.360 x 315 x 1.345	1.230 x 610	77	A-449103	2.147 x 938 x 2.147	1.290 x 1.280	950
A-439108	1.360 x 315 x 1.345	1.230 x 610	78	A-450103	2.224 x 1.074 x 2.224	1.690 x 1.280	1.200
A-440107	1.694 x 365 x 1.674	1.230 x 610	89	A-266006	2.224 x 1.074 x 2.224	1.690 x 1.280	1.200
A-419102	1.750 x 415 x 1.674	1.230 x 610	110	A-266007	2.224 x 1.074 x 2.224	1.690 x 1.280	1.380
A-419103	1.880 x 415 x 1.674	1.230 x 610	110				
A-442107	1.750 x 415 x 1.674	1.230 x 760	120				
A-420102	1.750 x 415 x 1.674	1.230 x 760	140				
A-266000	1.750 x 365 x 1.674	1.230 x 760	135				
A-443108	1.750 x 415 x 1.674	1.230 x 760	160				
A-266001	1.750 x 415 x 1.674	1.230 x 760	190				
A-444106	2.042 x 486 x 2.027	1.230 x 760	240				
A-266002	2.042 x 486 x 2.027	1.180 x 1.020	280				
A-445102	2.042 x 550 x 2.027	1.180 x 1.020	300				



DESCALCIFICACIÓN/ DESNITRIFICACIÓN/DESULFATACIÓN INDUSTRIAL - DESCALCIFICACIÓN INDUSTRIAL

DUPLEX



- Idem características "SERIE BI-BLOCK" x2 unidades.

Nota: Para montajes DUPLEX especiales, consultar con el Departamento Comercial.

CÓDIGO	MODELO	CONEXIÓN I/O	CAUDAL máx. (m ³ /h)	RESINA Litros	CAP. INT. °Hfxm ³	C.SAL Kg/reg.	DEP.SAL litros	MODELO VÁLVULA
A-440109	2A850 V UF	1"	8,5	85	510	8,5	300(x2)	K68C3
A-440110	2A1000 V UF	1"	10,0	100	600	10,0	300 (x2)	K68C3
A-440111	2A1250 V	2"	12,5	125	750	22,5	500 (x2)	K74A3
A-267000	2A1400 V UF	2"	14,0	140	840	14,0	500 (x2)	K99D3
A-440112	2A1500 V	2"	15,0	150	900	27,0	500 (x2)	K74A3
A-267001	2A1800 V UF	2"	18,0	180	1.080	18,0	500 (x2)	K99D3
A-267002	2A2400 V UF	2"	24,0	240	1.440	24,0	850 (x2)	K95D3
A-440113	2A2500 V	2"	25,0	250	1.500	45,0	850 (x2)	K77A3
A-267003	2A3000 V UF	2"	30,0	300	1.800	30,0	850 (x2)	K95D3
A-440114	2A3500 V	2"	35,0	350	2.100	63,0	850 (x2)	K77A3
A-440115	2A4000 V	2"	40,0	400	2.400	72,0	850 (x2)	K77A3
A-267004	2A4500 V UF	2"	45,0	450	2.700	45,0	850 (x2)	K95D3
A-440116	2A6000 V	DN65	60,0	600	3.600	108,0	1.100 (x2)	K112A3
A-267005	2A6500 V UF	DN65	65,0	650	3.900	65,0	1.100 (x2)	K112A3
A-440117	2A8000 V	DN65	80,0	800	4.800	144,0	1.500 (x2)	K112A3
A-267006	2A9000 V UF	DN65	90,0	900	5.400	90,0	1.500 (x2)	K112A3
A-440118	2A10000 V	DN80	100,0	1.000	6.000	180,0	2.000 (x2)	K96A3
A-267007	2A12000 V UF	DN80	120,0	1.200	7.200	120,0	2.000 (x2)	K96D3
A-267008	2A13000 V UF	DN80	130,0	1.300	7.800	130,0	2.000 (x2)	K96D3
A-267009	2A15000 V UF	DN80	150,0	1.500	9.000	150,0	2.000 (x2)	K96D3



CÓDIGO	MEDIDAS A x B x C mm	PESO Kg	CÓDIGO	MEDIDAS A x B x C mm	PESO Kg
A-440109	1.450 x 300 x 1.320	178	A-440115	1.930 x 600 x 1.800	920
A-440110	1.880 x 330 x 1.750	220	A-267004	1.930 x 600 x 1.800	1.100
A-440111	1.750 x 350 x 1.620	240	A-440116	1.930 x 700 x 1.800	1.360
A-267000	1.750 x 350 x 1.620	280	A-267005	1.930 x 700 x 1.800	1.400
A-440112	1.750 x 400 x 1.620	320	A-440117	1.930 x 900 x 1.800	1.900
A-267001	1.750 x 400 x 1.620	380	A-267006	1.930 x 900 x 1.800	1.560
A-267002	1.750 x 450 x 1.620	560	A-440118	1.930 x 1.050 x 1.800	2.400
A-440113	1.730 x 530 x 1.600	600	A-267007	1.930 x 1.050 x 1.800	2.760
A-267003	1.730 x 530 x 1.600	600	A-267008	1.930 x 1.050 x 1.800	2.960
A-440114	1.930 x 600 x 1.800	800	A-267009	1.930 x 1.050 x 1.800	3.500

Nota: Consultar medidas de depósitos en el capítulo 14.
Para especificaciones técnicas de las válvulas, consultar capítulo 7.

- Botellas (2) de poliéster reforzado con fibra de vidrio y separada del tanque de salmuera.
- Tanque de salmuera en PE (polietileno) con tapa superior.
- Válvulas KERAMIS K73A DF/UF de 1", K98A 1" y K88A 1,5":
Programador electrónico y display multicolor contemplando.
Conexión de salida auxiliar libre de potencial, y entrada accionamiento remoto.
Regeneración BAJO CONSUMO Contracorriente (UF) ó STANDARD Cocorriente (DF) programable.
DOBLE sistema de distribución hidráulica con cierres cerámicos.
Retención de datos en memoria no volátil.
Bloqueo automático del teclado.
Medición de flujo en continuo.
- Temperatura máxima del agua: 45°C.
- Presión de trabajo entre 2 y 6 bar.
- Alimentación eléctrica: 230-110 V 50/60 Hz.
- BY-PASS y MIXING de serie.
- Sonda de aspiración con boya de seguridad en modelo 1". No necesita rebosadero.

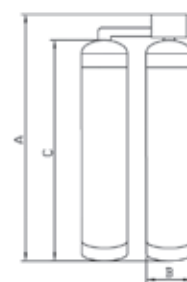


Para el óptimo funcionamiento del descalcificador, se recomienda su higienización periódica mediante la utilización de productos KALAPHOS.

CÓDIGO	MODELO	CONEXIÓN I/O	CAUDAL máx. (m ³ /h)	RESINA Litros	CAP. INT. °Hfxm ³	C.SAL Kg/reg.	DEP.SAL litros	MODELO VÁLVULA
A-451102	2T200 V	1"	1,0	20	120	3,6	80	K73 DF/UF
A-452003	2T300 V	1"	1,5	30	180	5,4	80	K73 DF/UF
A-462150	2T380 V UF	1"	1,9	38	228	3,8	80	K73 DF/UF
A-453004	2T400 V	1"	2,0	40	240	7,2	200	K73 DF/UF
A-463003	2T480 V UF	1"	2,4	48	288	4,8	200	K73 DF/UF
A-454006	2T500 V	1"	2,5	50	300	9,0	200	K73 DF/UF
A-465004	2T600 V UF	1"	3,0	60	360	6,0	200	K73 DF/UF
A-455004	2T600 V	1"	3,0	60	360	10,8	200	K73 DF/UF
A-455101	2T750 V UF	1"	3,8	75	450	7,5	200	K98A UF
A-467002	2T850 V UF	1"	4,3	85	510	8,5	200	K98A UF
A-268000	2T1000 V UF	1"	5,0	100	600	10,0	300	K98A UF
A-268001	2T1400 V UF	2"	7,0	140	840	25,2	500	K88A UF
A-268002	2T1800 V UF	2"	9,0	180	1.080	18,0	500	K88A UF

CÓDIGO	MEDIDAS A x B x C mm	PESO Kg
A-451102	1.090 x 206 x 980	62
A-452003	1.080 x 265 x 900	80
A-462150	1.090 x 180 x 890	90
A-453004	1.245 x 240 x 1.115	94
A-463003	1.245 x 240 x 1.115	106
A-454006	1.500 x 240 x 1.370	124
A-465004	1.245 x 240 x 1.115	144
A-455004	1.500 x 240 x 1.370	144

CÓDIGO	MEDIDAS A x B x C mm	PESO Kg
A-455101	1.345 x 300 x 1.215	154
A-467002	1.450 x 300 x 1.320	178
A-268000	1.880 x 330 x 1.750	220
A-268001	1.750 x 350 x 1.750	280
A-268002	1.750 x 400 x 1.620	380



Nota: Consultar medidas de depósitos en el capítulo 14.
Para especificaciones técnicas de las válvulas, consultar capítulo 7.

DESCALCIFICACIÓN/ DESNITRIFICACIÓN/DESULFATACIÓN INDUSTRIAL - REDUCCIÓN NITRATOS Y SULFATOS

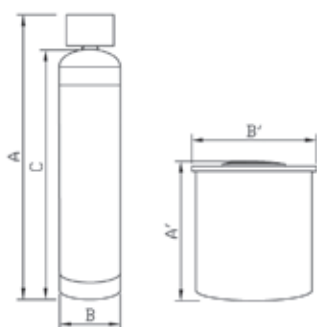
- Equipos de reducción de nitratos por el proceso de intercambio iónico mediante resinas especiales y selectivas para nitratos.
- Permiten la reducción de un 85% de los nitratos del agua de servicio. La fuga del 15% no debe sobrepasar un límite de 50mg/l según R.D: 140/2003.

SEMI-INDUSTRIAL



- Botella de poliéster reforzado con fibra de vidrio.
- Válvulas KERAMIS K68A3 de 1" y BAJO CONSUMO regeneración Contracorriente (UF):
Programador Volumétrico / Cronométrico electrónico con display LED.
Programación de lavados en horas y días y/o por volumen.
Conexión de salida auxiliar libre de potencial para bomba de lavado y entrada.
Sistema de distribución hidráulica con cierres cerámicos.
Retención de datos en memoria no volátil.
Bloqueo automático del teclado.
Medición de flujo en continuo.
Conexión múltiple de equipos. Sistema INTERLOCK.
- Temperatura máxima del agua: 45°C.
- Presión de trabajo entre 2 y 6 bar.
- Alimentación eléctrica: 230-110 V 50/60 Hz.
- Sistema WBP (suministro de agua dura en regeneración).

CÓDIGO	MODELO	CONEXIÓN I/O	CAUDAL máx. (m³/h)	RESINA Litros	CAP. INT. °Hfxm³	C.SAL Kg/reg.	DEP.SAL litros	MODELO VÁLVULA
A-490102	N-250 V UF	1"	0,625	25	150	6,25	80	K68C3
A-490103	N-380 V UF	1"	0,95	38	228	9,5	120	K68C3
A-490104	N-480 V UF	1"	1,2	48	288	12,0	200	K68C3
A-490105	N-600 V UF	1"	1,5	60	360	15,0	200	K68C3
A-490106	N-850 V UF	1"	2,15	85	510	21,25	300	K68C3
A-490107	N-1000 V UF	1"	2,5	100	600	25,0	300	K68C3



CÓDIGO	MEDIDAS A x B x C mm	MEDIDAS A' x B' mm	PESO Kg
A-490102	1.090 x 206 x 920	630 x 440	35
A-490103	1.090 x 206 x 920	730 x 520	48
A-490104	1.245 x 265 x 1.115	1.000 x 570	58
A-490105	1.500 x 265 x 1.370	1.000 x 570	75
A-490106	1.695 x 365 x 1.674	1.230 x 610	100
A-490107	1.750 x 415 x 1.674	1.230 x 610	115

Nota: Para especificaciones técnicas de las válvulas, consultar capítulo 7.

DESCALCIFICACIÓN / DESNITRIFICACIÓN / DESULFATACIÓN INDUSTRIAL - REDUCCIÓN NITRATOS Y SULFATOS

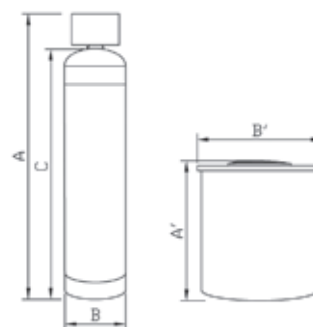
INDUSTRIAL

- Botella de poliéster reforzado con fibra de vidrio.
- Válvulas KERAMIS K63A3 / K68A3 1", K74A3 / K77A3 de 2" y K112A3 DN65 regeneración Corriente (DF).
 - Programador Volumétrico / Cronométrico electrónico con display LED.
 - Conexión de salida auxiliar libre de potencial para bomba de lavado y entrada.
 - Sistema de distribución hidráulica con cierres cerámicos.
 - Retención de datos en memoria no volátil.
 - Bloqueo automático del teclado.
 - Medición de flujo en continuo.
 - Conexión múltiple de equipos. Sistema INTERLOCK.
- Temperatura máxima del agua: 45°C.
- Presión de trabajo entre 2 y 6 bar.
- Alimentación eléctrica: 230-110 V 50/60 Hz.
- Sistema WBP (suministro de agua dura en regeneración) para válvula K68 y K63.




CÓDIGO	MODELO	CONEXIÓN I/O	CAUDAL máx. (m ³ /h)	RESINA Litros	CAP. INT. °Hf x m ³	C.SAL Kg/reg.	DEP.SAL litros	MODELO VÁLVULA
A-490108	N-1200 V DF	1"	3,8	120	720	30	500	K63C3
A-269000	N-1400 V UF	1"	4,4	140	840	21	500	K68C3
A-490109	N-1500 V DF	1"	4,8	150	900	37,5	500	K63C3
A-269001	N-1800 V UF	2"	5,7	180	1.080	27	500	K99D3
A-269002	N-2400 V UF	2"	7,6	240	1.440	36	850	K99D3
A-490001	N-2500 V DF	2"	8,0	250	1.500	62,5	850	K74A3
A-269003	N-3000 V UF	2"	9,6	300	1.800	45	850	K99D3
A-490002	N-3750 V DF	2"	9,4	375	2.250	94	850	K74A3
A-269004	N-4500 V UF	DN65	12,0	450	2.700	67,5	850	K112A3
A-490003	N-5500 V DF	2"	17,6	550	3.300	137,5	1.100	K77A3
A-269005	N-7000 V UF	DN65	22,4	700	4.200	105	1.100	K112A3
A-490004	N-7750 V DF	2"	24,8	775	4.650	194	1.100	K77A3

CÓDIGO	MEDIDAS A x B x C mm	MEDIDAS A' x B' mm	PESO Kg
A-490108	1.750 x 365 x 1.674	1.230 x 760	132
A-269000	1.750 x 365 x 1.674	1.230 x 760	152
A-490109	1.750 x 415 x 1.674	1.230 x 760	167
A-269001	1.750 x 415 x 1.674	1.230 x 760	207
A-269002	2.042 x 486 x 2.027	1.180 x 1.020	270
A-490001	2.042 x 550 x 2.027	1.180 x 1.020	283
A-269003	2.042 x 550 x 2.027	1.180 x 1.020	333
A-490002	2.159 x 626 x 2.139	1.180 x 1.020	393
A-269004	2.159 x 626 x 2.139	1.180 x 1.020	478
A-490003	2.147 x 780 x 2.147	1.620 x 1.000	600
A-269005	2.147 x 780 x 2.147	1.620 x 1.000	780
A-490004	2.147 x 938 x 2.147	1.620 x 1.000	825



Nota: Para especificaciones técnicas de las válvulas, consultar capítulo 7.

DESCALCIFICACIÓN/ DESNITRIFICACIÓN/DESULFATACIÓN INDUSTRIAL - ACCESORIOS Y RECAMBIOS

	CÓDIGO	MODELO
	C-308004	Adaptador montaje lateral KERAMIS 2"
	C-713279	Cable interconexión válvula KERAMIS
	C-712220	Codo aspiración aut.cil. JG 1/2" x 1/2" rosca M BSPT
	C-713262	Crepina inferior K74/77
	C-713286	Crepina superior K74 roscada
	C-713300	Crepina superior K77 long. 340 mm
	C-203461	Electroválvula 2" NC PVC 230VAC
	C-203454	Electroválvula 1 1/2" NC PVC 230VAC
	C-713270	Inyector marrón K74 (tanque 20")
	C-713271	Inyector rosa K74 (tanque 22")
	C-713272	Inyector amarillo K74 (tanque 24")
	C-713273	Inyector azul K74 (tanque 30")
	C-713274	Inyector blanco K74 (tanque 32")
	C-713275	Inyector negro K74 (tanque 36")
	C-713301	Inyector marrón K77 (tanque 24")
	C-713302	Inyector rosa K77 (tanque 30")
	C-713303	Inyector amarillo K77 (tanque 36")
	C-713316	Inyector marrón K112 (tanque 36")
	C-713317	Inyector rosa K112 (tanque 42")
	C-713315	Inyector amarillo K112 (tanque 48")
	C-630058	Núcleo + 6 brazos KERAMIS K74/75/77 Tanque 18"-21"
	C-630059	Núcleo + 6 brazos KERAMIS K74/75/77 Tanque 24"
	C-630057	Núcleo + 6 brazos KERAMIS K74/75/77 Tanque 30"
	C-713277	Núcleo + 6 brazos KERAMIS K74/75/77 Tanque 36"
	C-712221	Racor recto aut.cil. JG 1/2" x 1/2" M - BSPT
	C-712219	Racor reductor tubo aspiración válvula KERAMIS 2"
	C-713278	Sonda aspiración salmuera con boya industrial 1,5 m
	C-714003	Sonda aspiración salmuera sin boya industrial 1,5 m
	C-713276	Transformador válvula KERAMIS 24 VDC /1,5A
	C-717156	Transformador válvula KERAMIS 24 VDC /4A
	C-713252	Transformador Válvula Keramis 12 VDC
	C-714002	Tubo distribuidor 2" + crepina inferior 1,82 m
	C-202447	Tubo PVC 50mm 10 bares 1,90 m
	C-400424	Turbina contador 2" KERAMIS

DESCALCIFICACIÓN / DESNITRIFICACIÓN / DESULFATACIÓN INDUSTRIAL - CONSUMIBLES E HIGIENIZACIÓN

- Productos especialmente diseñados para la limpieza de contaminación orgánica e inorgánica en resinas de descalcificadores.
- Las limpiezas se realizan aplicando el producto en el tanque de salmuera y aprovechando el proceso de regeneración.
- Se deben alternar las limpiezas alcalinas y ácidas para conseguir una eliminación completa de todo tipo de contaminantes, dejando un plazo de seguridad entre la aplicación de los distintos productos de un mes.



CÓDIGO	MODELO	FUNCIÓN
A-600000	Medidor de dureza / TH-metro (2 reactivos)	-
B-600003	Botella reactivo A TH-metro 20ml	Colorante
B-600004	Botella reactivo B TH-metro 50ml	Valoración
B-900020	Reactivo A TH-Metro 1L	Colorante
B-900021	Reactivo B TH-Metro 1L	Valoración



CÓDIGO	MODELO	FUNCIÓN	UTILIZACIÓN
A-850028	Kalaphos Clean Filter (sobres de 20g)	Limpiador alcalino (Residuos orgánicos)	1 Dosis / mes
A-850052	Kalaphos Clean Filter (bote 200g)	Limpiador alcalino (Residuos orgánicos)	1 Dosis / mes



CÓDIGO	MODELO	FUNCIÓN	UTILIZACIÓN
A-900126	Kalaphos Acid Cleaner 60ml	Limpiador ácido (Residuos inorgánicos)	1 Dosis / 3 meses
A-900125	Kalaphos Acid Cleaner 5L	Limpiador ácido (Residuos inorgánicos)	1 Dosis / 3 meses



CÓDIGO	MODELO	FUNCIÓN
A-850300	Resina catiónica fuerte saco 25L	Descalcificación
A-850303	Resina catiónica HF saco 25L	Descalcificación
A-850308	KDF tambor 26kg	Adsorción
A-850305	Resina Nitratos saco 25L	Desnitrificación



CÓDIGO	MODELO	FUNCIÓN
D-714033	Sal en pastillas	Saco 25 Kg Regeneración/ Descalcificación/ Desnitrificación
A-714052	Kit análisis Nitrato/Nitrito	100 tiras Análisis

