



VÁLVULAS KERAMIS

CARACTERÍSTICAS

FILTRACIÓN

- VÁLVULAS MANUALES
- VÁLVULAS AUTOMÁTICAS

DESCALCIFICACIÓN

RESIDENCIAL DOMÉSTICA

- VÁLVULAS 3/4"
- VÁLVULAS 3/4" LED PILOTOS
- VÁLVULAS 3/4" LED
- VÁLVULAS 3/4" LCD
- VÁLVULAS 1"
- VÁLVULAS 1" LED PILOTOS
- VÁLVULAS 1" LED
- VÁLVULAS 1" LCD
- ACCESORIOS Y RECAMBIOS
- SERIES BY-PASS
- ADAPTADORES VÁLVULA SIN BY-PASS

INDUSTRIAL

- VÁLVULAS 3/4" Y 1"
- VÁLVULAS 2"
- VÁLVULAS DN65
- VÁLVULAS DN 80
- VÁLVULAS TWIN 1/1,5"
- ACCESORIOS Y RECAMBIOS

DESMINERALIZACIÓN

- VÁLVULAS DE LECHO MIXTO

VÁLVULAS DE BOLA KERAMIS / MULTIFUNCIÓN

- VÁLVULAS AUTOMÁTICAS DE BOLA
- VÁLVULAS AUTOMÁTICAS INOX DE BOLA

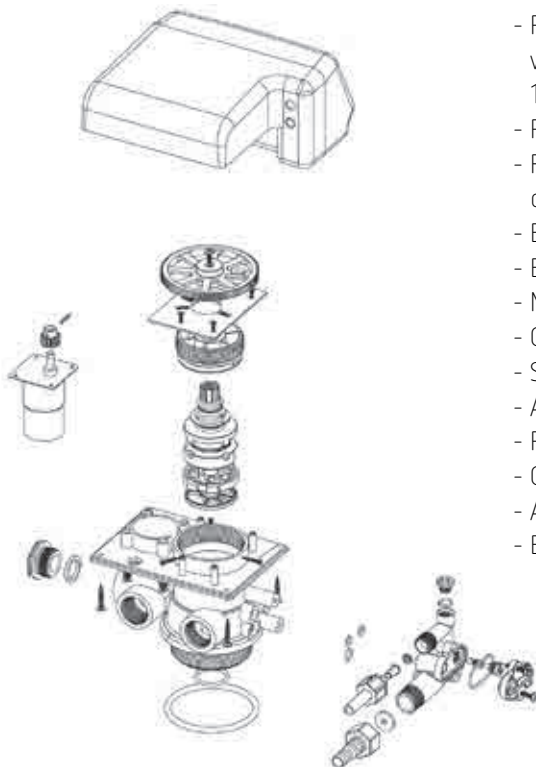
Características generales:



- Certificaciones CE, RoHS, NSF y ACS.
- Válvula construida en ABS, Noryl, PP y fibra de vidrio.
- Caudales hasta 50 m³/h.
- CIERRE CERÁMICO REFORZADO para la distribución hidráulica interior. No sufre desgaste sin mantenimiento.
- BAJO CONSUMO EN AGUA Y SAL (UF Contracorriente) ó NORMAL (DF Cocorriente s/ modelo).
- BY-PASS y MIXING DE SERIE en modelos volumétricos de 3/4" y 1" (no requiere herramientas para su conexión por clip).
- FUNCIÓN AHORRO AGUA DE CONTRALAVADO. Permite programar el contralavado cada 2 o más regeneraciones.
- AVANCE EXTRA RÁPIDO entre fases de regeneración.
- Conexiones E / S de 3/4", 1", 1,5", 2", DN65 y DN80 mm según modelo.
- Presión de trabajo entre 1 y 6 bar.
- Temperatura de trabajo entre 5 y 45°C.
- La válvula corta (NBP) ó permite el suministro de agua durante la regeneración según modelo (WBP).
- Permite utilizar regenerantes agresivos (ácidos ó alcalino).
- Control accesorio desinfección por electrólisis salina s/ modelo.
- Control volumen de sal en tanque de salmuera y aviso reposición de sal s/ modelo.
- UF/DF: Regeneración Contracorriente/Cocorriente programable.

Características programación:

- Programador electrónico con pantalla alfanumérica. Tecnología LED ó LCD.
- Programación hasta en 7 idiomas.
- Configuración mediante teclado y retención de datos en memoria no volátil.
- Programación volumen de agua ó dureza de entrada en modelos volumétricos.
- Programación de regeneración inmediata, retardada, inteligente, volumétrica, cronométrica ó forzada mediante tecla en panel frontal, hasta 11 modos.
- Programación en segundos.
- Regeneración inteligente (regeneración proporcional de alta eficiencia en el consumo de sal).
- Batería incorporada para mantenimiento horario hasta 72 horas.
- Bloqueo automático del teclado.
- Medición de flujo en continuo.
- Conexión de salida auxiliar libre de potencial.
- Sistema INTERLOCK para montajes DUPLEX, TRIPLEX...MULTIPLEX.
- Alimentación eléctrica: 230-110 V 50/60 Hz.
- Posibilidad inicio remoto regeneración.
- Control predictivo del inicio de regeneración.
- Avisador acústico de falta de sal.
- En caso de desconexión mantiene los parámetros de programación.



VÁLVULAS MANUALES

- Válvulas manuales con conexiones de entrada y salida G 1/2", 1", 1,5", 2" y DN65 para aplicaciones domésticas e industriales.
- Lavado lecho filtrante mediante palanca ó rueda giratoria.
- Presión de trabajo: 1-6 bar.
- Funciona sin electricidad.
- El conjunto incluye: Tubo distribuidor con crepina inferior y crepina superior.
- Los modelos K56D y K77BS permiten montaje superior (TM), ó lateral (SM) mediante un accesorio opcional.
- El modelo K112BS es de conexión lateral.



K56E



K56A



K56F



K56D



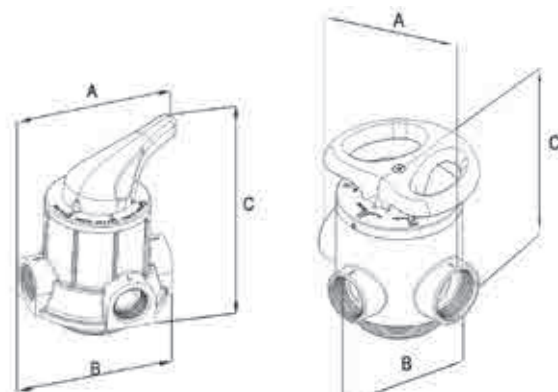
K77BS



K112BS

CÓDIGO	MODELO	CONEXIÓN/ DESAGÜE	CAUDAL máx. (m ³ /h)	CONEXIÓN BOT.	RANGO TANQUE
B-701013	K56E	1/2" o 3/4"	2,0	2,5"	6"-10"
B-701011	K56A	1"	4,0	2,5"	6"-12"
B-701014	K56F	1"	6,0	2,5"	6"-12"
B-714089	K56D	2" H/1.5"	10,0	4"	10"-24"
B-404418	K77BS	2" M	15,0	4"	10"-30"
B-400482	K112BS	DN65	40,0	LATERAL	24"-60"

CÓDIGO	MEDIDAS A x B x C mm	PESO Kg
B-701013	120 x 90 x 140	0,42
B-701011	140 x 125 x 170	0,92
B-701014	140 x 125 x 170	0,96
B-714089	180 x 180 x 190	2,56
B-404418	500 x 240 x 300	6
B-400482	590 x 470 x 470	20



VÁLVULAS AUTOMÁTICAS



K111B1

NUEVO



K112B1

NUEVO



K96B1

NUEVO



K77B1

- Válvulas con conexiones de entrada y salida G 3/4", 1", 2", DN65 y DN80 para aplicaciones domésticas e industriales.
- Lavado lecho filtrante mediante control automático.
- Presión de trabajo: 1-6 bar.
- Alimentación 220/110 V AC 50/60 hz.
- Display de LED alfanumérico.
- Bloqueo automático y medición de flujo en continuo.
- Configuración mediante teclado y retención de datos en memoria no volátil.
- El conjunto incluye: Tubo distribuidor con crepina inferior y crepina superior.
- Los modelos K77B1 y K75A1 permiten montaje superior (TM), ó lateral (SM) mediante un accesorio opcional.
- Los modelos K112B1 y K96B1 son de conexión lateral.
- Conexión de salida auxiliar libre de potencial.
- Conexión para señal de entrada (alarmas, plc...).
- Sistema INTERLOCK para montajes DUPLEX, TRIPLEX...MULTIPLEX.
- Posibilidad inicio remoto regeneración por diferencia de presión.
- Todas las válvulas con caudal hasta 4 m³/h pueden tener display externo.
- Control predictivo del inicio de regeneración.
- Batería incorporada para mantenimiento horario hasta 72 horas.
- En caso de desconexión mantiene los parámetros de programación.
- **NUEVO:** Para los modelos K67/K71 y K75 se dispone de la opción de lavado por volumen, dándole la descripción numérica final en 3.



K71B1/K71B3



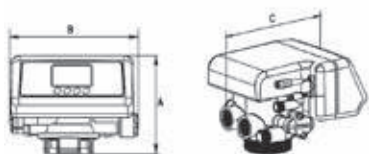
K67B1/K67C3



K75A1/K75A3

CÓDIGO	MODELO	CONEXIÓN / DESAGÜE	CAUDAL máx. (m ³ /h)	CONEXIÓN BOT.	RANGO TANQUE
B-404420	K71B1	3/4"	2,0	2.5"	6"-10"
B-400485	K71B3	3/4"	2,0	2.5"	6"-10"
B-400504	K67B1	1"	4,0	2.5"	6"-14"
B-400484	K67C3	1"	4,0	2.5"	6"-14"
B-400410	K75A1	2"	10,0	4"	16"-24"
B-400486	K75A3	2"	10,0	4"	16"-24"
B-400414	K77B1	2"	18,0	4"	24"-30"
B-400447	K111B1	2"	20,0	4"	24"-30"
B-400483	K112B1	DN65	30,0	LATERAL	24"-60"
B-400602	K96B1	DN80	50,0	LATERAL	36"-60"

CÓDIGO	MEDIDAS A x B x C mm	PESO Kg	CÓDIGO	MEDIDAS A x B x C mm	PESO Kg
B-404420	120 x 180 x 175	1,56	B-400486	135 x 180 x 245	5,22
B-400485	120 x 180 x 175	1,56	B-400414	265 x 360 x 300	10,5
B-400504	120 x 180 x 175	2,22	B-400447	386 x 485 x 270	15
B-400484	120 x 180 x 175	2,22	B-400483	580 x 562 x 685	21
B-400410	135 x 180 x 245	5,22	B-400602	707 x 658 x 695	25



- Conexiones de entrada y salida G 3/4" macho /hembra.
- Válvulas con regeneración programable de BAJO CONSUMO Contracorriente (UF) ó STANDARD Cocorriente (DF).
- Display de LED pilotos(SERIE P), LED y LCD.
- Regulación MIXING integrada en la válvula en modelo Keramis K79.
- Regeneración proporcional de alta eficiencia en el consumo de sal (regeneración inteligente).
- Avance extrarápido entre fases de regeneración. Ahorra tiempo y mantenimiento.
- Hasta 11 modos de programación de regeneración según modelo.
- Todas las válvulas con caudal hasta 4 m³/h pueden tener display externo.
- Avisador acústico de falta de sal.
- Caudal nominal hasta 2,5 m³/h.
- BAJO CONSUMO DE SAL Y AGUA en modelos UF.
- Accesorios incluidos:
 - Sonda con boya de seguridad.
 - Conexiones, tubo distribuidor, crepina inferior y crepina superior.
 - BYPASS con MIXING (BP).
- Sistema WBP (Suministra agua durante la regeneración).
- Conexión de salida auxiliar libre de potencial.
- Posibilidad inicio remoto regeneración s/modelo.
- Función ahorro agua de contralavado. Permite programar el contralavado cada 2 o más regeneraciones.
- Unidades por caja: 1.

VÁLVULAS 3/4" - LED PILOTOS

- El circuito principal y display están integrados en uno reduciendo así los costes de mantenimiento.
- Display de 4 dígitos LED pilotos.
- Programador electrónico con pantalla alfanumérica. Tecnología LED.
- Configuración mediante teclado y retención de datos en memoria no volátil.
- Programación volumen de agua.
- Programación de regeneración inmediata, retardada (2 modos), volumétrica ó forzada mediante tecla en panel frontal.
- Batería incorporada para mantenimiento horario hasta 72 horas.
- Bloqueo automático del teclado.
- Conexión de salida auxiliar libre de potencial.
- Sistema INTERLOCK para montajes DUPLEX, TRIPLEX...MULTIPLEX.
- Control predictivo del inicio de regeneración.
- Válvulas disponibles en H (display externo).
- En caso de desconexión mantiene los parámetros de programación.



NUEVO

K69P3/K65P3

CÓDIGO	MODELO	CONEXIÓN I/O	CAUDAL máx. (m ³ /h)	CONEXIÓN BOT.	RANGO TANQUE
B-400506	K65P3 DF	3/4"	2,0	2.5"	6"-12"
B-400505	K69P3 UF	3/4"	2,0	2.5"	6"-12"

CÓDIGO	MEDIDAS A x B x C mm	PESO Kg
B-400506	245 x 245 x 190	1,74
B-400505	245 x 245 x 190	1,74



VÁLVULAS 3/4" - LED



K69A3



K79A3



K65B3



K79B3

- Programador electrónico con pantalla alfanumérica. Tecnología LED.
- Display de 5 dígitos.
- Configuración mediante teclado y retención de datos en memoria no volátil.
- Programación volumen de agua ó dureza de entrada en modelos volumétricos.
- Programación de regeneración inmediata, retardada, inteligente, volumétrica, cromométrica ó forzada mediante tecla en panel frontal, hasta 11 modos (K79).
- El modelo K79 lleva tornillo de mixing en el cuerpo de la válvula.
- En modelo K79 posibilidad de programación de la regeneración en UF o DF.
- Programación en segundos.
- Regeneración inteligente (regeneración proporcional de alta eficiencia en el consumo de sal).
- Batería incorporada para mantenimiento horario hasta 72 horas.
- Bloqueo automático del teclado.
- Medición de flujo en continuo.
- Conexión de salida auxiliar libre de potencial.
- Sistema INTERLOCK para montajes DUPLEX, TRIPLEX...MULTIPLEX.
- Alimentación eléctrica: 230-110 V 50/60 Hz.
- Posibilidad inicio remoto regeneración.
- Control predictivo del inicio de regeneración.
- Válvulas disponibles en H (display externo).
- En caso de desconexión mantiene los parámetros de programación.

CÓDIGO	MODELO	CONEXIÓN I/O	CAUDAL máx. (m ³ /h)	CONEXIÓN BOT.	RANGO TANQUE
B-400503	K69A3 UF	3/4"	2,0	2,5"	6"-12"
B-400579	K79A3 DF/UF NBP	3/4"	2,0	2,5"	6"-12"
B-400501	K65B3 DF	3/4"	2,0	2,5"	6"-12"
B-400448	K79B3 DF/UF WBP	3/4"	2,0	2,5"	6"-12"



CÓDIGO	MEDIDAS A x B x C mm	PESO Kg
B-400503	135 x 180 x 245	1,86
B-400579	135 x 200 x 265	2,24
B-400501	120 x 180 x 175	1,76
B-400448	135 x 200 x 265	2,24

- Pantalla retroiluminada.
- Programador electrónico con pantalla alfanumérica. Tecnología LCD.
- Programación hasta en 7 idiomas s/modelo.
- Configuración mediante teclado y retención de datos en memoria no volátil.
- 11 modos de programación para la válvula K79.
- En modelo K79 posibilidad de programación de la regeneración en UF o DF.
- El modelo K79 lleva tornillo de mixing en el cuerpo de la válvula.
- El modelo K79SB-LCD incorpora conexión a internet para sistemas Android.
- Programación en segundos.
- Regeneración inteligente (regeneración proporcional de alta eficiencia en el consumo de sal).
- Permite conexión de electrodos para la desinfección.
- Batería incorporada para mantenimiento horario hasta 72 horas.
- Bloqueo automático del teclado.
- Medición de flujo en continuo.
- Sistema INTERLOCK para montajes DUPLEX, TRIPLEX...MULTIPLEX.
- Alimentación eléctrica: 230-110 V 50/60 Hz.
- Control predictivo del inicio de regeneración.
- Avisador acústico de falta de sal s/modelo.
- Válvulas disponibles en H (display externo).
- En caso de desconexión mantiene los parámetros de programación.



K69D3



K79B-LCD



K79SB-LCD

NUEVO



K105H

NUEVO

CÓDIGO	MODELO	CONEXIÓN I/O	CAUDAL máx. (m ³ /h)	CONEXIÓN BOT.	RANGO TANQUE
B-400437	K69D3 UF	3/4"	2,0	2,5"	6"-12"
B-400445	K79B-LCD DF/UF	3/4"	2,0	2,5"	6"-12"
B-400507	K79SB-LCD DF/UF	3/4"	2,0	2,5"	6"-12"
B-400441	K105H DF/UF	3/4"	2,5	2,5"	6"-12"

CÓDIGO	MEDIDAS A x B x C mm	PESO Kg
B-400437	135 x 180 x 245	1,72
B-400445	135 x 200 x 265	2,24
B-400507	135 x 200 x 265	2,5
B-400441	120 x 180 x 175	2



VÁLVULAS 1"

- Conexiones de entrada y salida G 1" macho/hembra.
- Válvulas con regeneración programable de BAJO CONSUMO Contracorriente (UF) ó STANDARD Cocorriente (DF).
- Display de LED pilotos(SERIE P), LED y LCD.
- Regulación MIXING integrada en la válvula en modelo Keramis K82.
- Regeneración proporcional de alta eficiencia en el consumo de sal (regeneración inteligente).
- Avance extrarápido entre fases de regeneración. Ahorra tiempo y mantenimiento.
- Hasta 11 modos de programación de regeneración según modelo.
- Todas las válvulas con caudal hasta 4 m³/h pueden tener display externo.
- Avisador acústico de falta de sal.
- Caudal nominal hasta 5 m³/h.
- BAJO CONSUMO DE SAL Y AGUA en modelos UF.
- Accesorios incluidos:
 - Sonda con boya de seguridad.
 - Conexiones, tubo distribuidor, crepina inferior y crepina superior.
 - BYPASS con MIXING (BP).
- Sistema WBP (Suministra agua durante la regeneración).
- Conexión de salida auxiliar libre de potencial s/modelo.
- Posibilidad inicio remoto regeneración s/modelo.
- Función ahorro agua de contralavado. Permite programar el contralavado cada 2 o más regeneraciones.
- Unidades por caja: 1.

VÁLVULAS 1" - LED PILOTOS

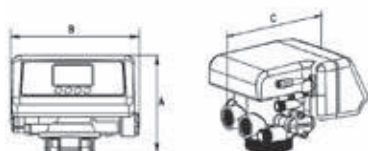


K63P3/K68P3

NUEVO

- El circuito principal y display están integrados en uno reduciendo así los costes de mantenimiento.
- Display de 4 dígitos LED pilotos.
- Programador electrónico con pantalla alfanumérica. Tecnología LED.
- Configuración mediante teclado y retención de datos en memoria no volátil.
- Programación volumen de agua.
- Programación de regeneración inmediata, retardada (2 modos), volumétrica ó forzada mediante tecla en panel frontal.
- Batería incorporada para mantenimiento horario hasta 72 horas.
- Bloqueo automático del teclado.
- Conexión de salida auxiliar libre de potencial.
- Sistema INTERLOCK para montajes DUPLEX, TRIPLEX...MULTIPLEX.
- Control predictivo del inicio de regeneración.
- Válvulas disponibles en H (display externo).
- En caso de desconexión mantiene los parámetros de programación.

CÓDIGO	MODELO	CONEXIÓN I/O	CAUDAL máx. (m ³ /h)	CONEXIÓN BOT.	RANGO TANQUE
B-400508	K63P3 DF	1"	4,0	2,5"	6"-18"
B-400567	K68P3 UF	1"	4,0	2,5"	6"-18"



CÓDIGO	MEDIDAS A x B x C mm	PESO Kg
B-400508	120 x 180 x 175	2,40
B-400567	120 x 180 x 175	2,40

- Programador electrónico con pantalla alfanumérica. Tecnología LED.
- Display de 5 dígitos.
- Configuración mediante teclado y retención de datos en memoria no volátil.
- Programación volumen de agua ó dureza de entrada en modelos volumétricos.
- Programación de regeneración inmediata, retardada, inteligente, volumétrica, cronométrica ó forzada mediante tecla en panel frontal, hasta 11 modos (K82).
- El modelo K82 lleva tornillo de mixing en el cuerpo de la válvula.
- Programación en segundos.
- Regeneración inteligente (regeneración proporcional de alta eficiencia en el consumo de sal).
- Batería incorporada para mantenimiento horario hasta 72 horas.
- Bloqueo automático del teclado.
- Medición de flujo en continuo.
- Conexión de salida auxiliar libre de potencial.
- Sistema INTERLOCK para montajes DUPLEX, TRIPLEX...MULTIPLEX.
- Alimentación eléctrica: 230-110 V 50/60 Hz.
- Posibilidad inicio remoto regeneración.
- Control predictivo del inicio de regeneración.
- Válvulas disponibles en H (display externo).
- En caso de desconexión mantiene los parámetros de programación.



K63C3



K68C3



K82B-LED

CÓDIGO	MODELO	CONEXIÓN I/O	CAUDAL máx. (m ³ /h)	CONEXIÓN BOT.	RANGO TANQUE
B-400500	K63C3 DF	1"	4,0	2,5"	6"-18"
B-400568	K68C3 UF	1"	4,0	2,5"	6"-18"
B-400582	K82B3 DF/UF	1"	3,5	2,5"	6"-18"

CÓDIGO	MEDIDAS A x B x C mm	PESO Kg
B-400500	120 x 180 x 175	2,88
B-400568	120 x 180 x 175	2,38
B-400582	135 x 180 x 245	2,40



VÁLVULAS 1" - LCD



K68D3



K82B-LCD

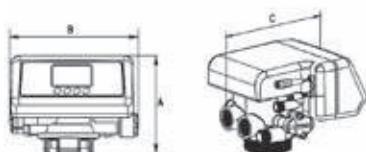


K82SB-LCD

NUEVO

- Pantalla retroiluminada.
- Programador electrónico con pantalla alfanumérica. Tecnología LCD.
- Programación hasta en 7 idiomas s/modelo.
- Configuración mediante teclado y retención de datos en memoria no volátil.
- 11 modos de programación para la válvula K82.
- En modelo K82 posibilidad de programación de la regeneración en UF o DF.
- El modelo K82 lleva tornillo de mixing en el cuerpo de la válvula.
- El modelo K82SB-LCD incorpora conexión a internet para sistemas Android.
- Programación en segundos.
- Regeneración inteligente (regeneración proporcional de alta eficiencia en el consumo de sal).
- Permite conexión de electrodos para la desinfección.
- Batería incorporada para mantenimiento horario hasta 72 horas.
- Bloqueo automático del teclado.
- Medición de flujo en continuo.
- Sistema INTERLOCK para montajes DUPLEX, TRIPLEX...MULTIPLEX.
- Alimentación eléctrica: 230-110 V 50/60 Hz.
- Control predictivo del inicio de regeneración.
- Avisador acústico de falta de sal s/modelo.
- Válvulas disponibles en H (display externo).
- En caso de desconexión mantiene los parámetros de programación.

CÓDIGO	MODELO	CONEXIÓN I/O	CAUDAL máx. (m ³ /h)	CONEXIÓN BOT.	RANGO TANQUE
B-404539	K68D3 UF	1"	4,0	2,5"	6"-18"
B-400481	K82B-LCD DF/UF	1"	4,0	2,5"	6"-18"
B-400480	K82SB-LCD DF/UF	1"	4,0	2,5"	6"-18"



CÓDIGO	MEDIDAS A x B x C mm	PESO Kg
B-404539	120 x 180 x 175	2,22
B-400481	135 x 180 x 175	2,40
B-400480	135 x 180 x 175	2,50

ACCESORIOS Y RECAMBIOS

Kit circuito

CÓDIGO	MODELO	UNIDAD
A-709121	Kit circuito principal + display LED 5 dan para válvulas: K63/65/67/68/69/71	1
A-709123	Kit circuito principal + display LED 5 dan para válvulas: K79/82	1
A-709134	Kit circuito principal + display LED 4 dan para válvulas serie P: K63/65/68/69	1
A-709125	Kit circuito principal + display LCD para válvulas: K68/69/105H	1
A-709124	Kit circuito principal + display LCD para válvulas: K79B-LCD/82B-LCD	1



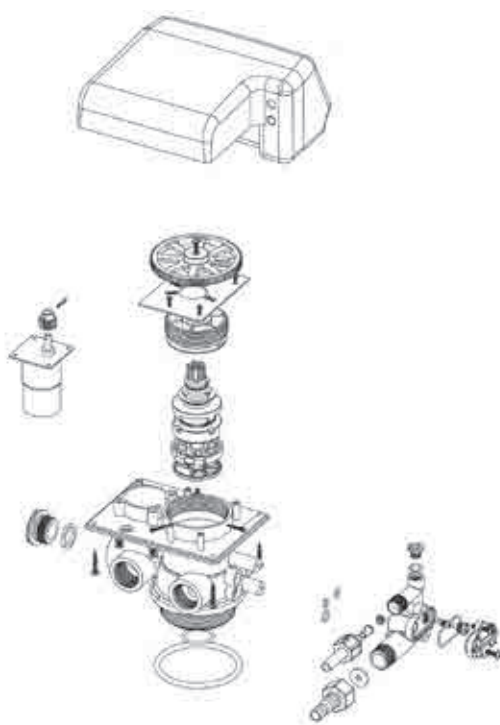
Nota: Para recambios de caracter mas técnico consultar despiece de la válvula en www.ceasaespana.com

Inyectores

CÓDIGO	MODELO	UNIDAD
C-713246	Inyector marrón para tanques de 6"	1
C-713269	Inyector rosa para tanques de 7"	1
C-713245	Inyector amarillo para tanques de 8"	1
C-713051	Inyector azul para tanques de 9"	1
C-713233	Inyector blanco para tanques de 10"	1



Nota: Para recambios de caracter mas técnico consultar despiece de la válvula en www.ceasaespana.com



VÁLVULAS KERAMIS / DESCALCIFICACIÓN - RESIDENCIAL DOMÉSTICA

SERIES BY-PASS

K70F



NUEVO

Válvula K92

- Accesorio by-pass para válvulas domésticas (K70F industrial).
- Adaptadores 3/4" y 1" para válvulas sin by-pass
- Instalación sin herramientas con clip de conexión.
- Mixing integrado en K70A y K70B.
- Contador turbina integrado en F70A, F70B y F70C.
- Alta resistencia a la corrosión.
- Apertura y cierre herméticos de difícil degradación.
- Presión max. de trabajo 6 bares.
- Temperatura de trabajo 5°C a 50°C.
- Sistema para reparaciones y mantenimiento sin necesidad de cortar el suministro de agua.

K70A



Válvulas K63/K68

K70B



Válvulas K65/K69

K70C



Válvulas K63/K68/K82

K70D



Válvulas K79

CÓDIGO	MODELO	CONEXIÓN I/O	CAUDAL máx. (m ³ /h)
B-400415	By-pass K70A	1" M	4,0
B-400416	By-pass K70B	3/4" M	2,0
B-400419	By-pass K70C	1" M	4,0
B-400418	By-pass K70D	3/4" M	2,0
C-716121	By-pass K70F	1" M	6,0

ADAPTADORES VÁLVULA SIN BY-PASS



CÓDIGO	MODELO	CONEXIÓN I/O	CAUDAL máx. (m ³ /h)
C-400018	Adaptador K63/K68	1" M	4,0
C-400017	Adaptador K65/K69	3/4" M	2,0

Válvulas K63/K68/K82/K65/K69/K79

Nota: Para recambios de carácter más técnico consultar despiece de la válvula en www.ceasaespana.com

- Programador electrónico con pantalla alfanumérica. Tecnología LED 5 dígitos (K92)
- Configuración mediante teclado y retención de datos en memoria no volátil. Incorpora batería para mantenimiento hasta 72 horas.
- Programación volumen de agua ó dureza de entrada.
- Programación de regeneración inmediata, retardada ó inteligente.
- Regeneración inteligente (regeneración proporcional de alta eficiencia en el consumo de sal).
- Bloqueo automático del teclado, medición de flujo en continuo.
- Conexión de salida auxiliar libre de potencial.
- Sistema INTERLOCK para montajes DUPLEX, TRIPLEX...MULTIPLEX.
- Alimentación eléctrica: 230-110 V 50/60 Hz.
- Posibilidad inicio remoto regeneración.
- Control predictivo del inicio de regeneración.
- En caso de desconexión mantiene los parámetros de programación.



NUEVO

K92A/K92B

CÓDIGO	MODELO	CONEXIÓN I/O	CAUDAL máx. (m ³ /h)	CONEXIÓN BOT.	RANGO TANQUE
B-400607	K92A UF NBP	1"	5,0	2,5"	10"-24"
B-400606	K92B UF WBP	1"	5,0	2,5"	10"-24"

CÓDIGO	MEDIDAS A x B x C mm	PESO Kg
B-400607	191 x 222,5 x 211,3	2,4
B-400606	191 x 222,5 x 211,3	2,4



VÁLVULAS 2"



K74A3



K77A3



K95D3

NUEVO



K99D3

NUEVO



K111A3

NUEVO

- Programador electrónico con pantalla alfanumérica. Tecnología LED 5 dígitos.
- Configuración mediante teclado y retención de datos en memoria no volátil.
- Incorpora batería para mantenimiento hasta 72 horas.
- Programación volumen de agua ó dureza de entrada.
- Programación de regeneración inmediata, retardada ó inteligente.
- Regeneración inteligente (regeneración proporcional de alta eficiencia en el consumo de sal).
- Bloqueo automático del teclado, medición de flujo en continuo.
- Conexión de salida auxiliar libre de potencial
- Sistema INTERLOCK para montajes DUPLEX, TRIPLEX...MULTIPLEX.
- Alimentación eléctrica: 230-110 V 50/60 Hz.
- Posibilidad inicio remoto regeneración.
- Control predictivo del inicio de regeneración.
- En caso de desconexión mantiene los parámetros de programación.
- Válvula llenado tanque de sal en modelos K77, K95, K99 y K111.
- Accesorios incluidos:
 - Sonda con boya de seguridad.
 - Conexiones, tubo distribuidor, crepina inferior y crepina superior.
 - OPCIONAL: Soporte montaje lateral.

CÓDIGO	MODELO	CONEXIÓN I/O	CAUDAL máx. (m ³ /h)	CONEXIÓN BOT.	RANGO TANQUE
B-400411	K74A3 DF	2"	10,0	4"	16"-30"
B-400580	K99D3 UF	2"	15,0	4"	14"-36"
B-400413	K77A3 DF	2"	18,0	4"	14"-42"
B-400444	K95D3 UF	2"	20,0	2"	24"-48"
B-400443	K111A3 DF	2"	20,0	4"	24"-48"



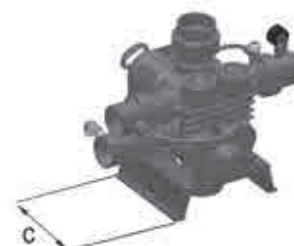
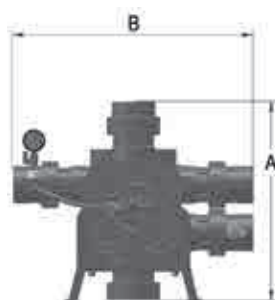
CÓDIGO	MEDIDAS A x B x C mm	PESO Kg
B-400411	270 x 220 x 380	5,88
B-400580	240 x 220 x 380	9
B-400413	330 x 380 x 260	12
B-400444	394 x 670 x 490	12
B-400443	386 x 485 x 270	15

- Estructura reforzada.
- Programador electrónico con pantalla alfanumérica. Tecnología LED 5 dígitos.
- Configuración mediante teclado y retención de datos en memoria no volátil.
- Incorpora batería para mantenimiento hasta 72 horas.
- Programación volumen de agua ó dureza de entrada.
- Programación de regeneración inmediata, retardada ó inteligente.
- Regeneración inteligente (regeneración proporcional de alta eficiencia en el consumo de sal).
- Bloqueo automático del teclado, medición de flujo en continuo.
- Conexión de salida auxiliar libre de potencial.
- Sistema INTERLOCK para montajes DUPLEX, TRIPLEX...MULTIPLEX.
- Alimentación eléctrica: 230-110 V 50/60 Hz.
- Posibilidad inicio remoto regeneración.
- Control predictivo del inicio de regeneración.
- En caso de desconexión mantiene los parámetros de programación.
- Válvula llenado tanque de sal.
- Equipada con bomba booster.
- Accesorios incluidos:
 - Sonda con boya de seguridad.
 - Conexiones, tubo distribuidor, crepina inferior y crepina superior.
 - OPCIONAL: Soporte montaje lateral.



CÓDIGO	MODELO	CONEXIÓN I/O	CAUDAL máx. (m ³ /h)	CONEXIÓN BOT.	RANGO TANQUE
B-400446	K112A3 DF	DN65	40,0	DN80	36"-63"

CÓDIGO	MEDIDAS A x B x C mm	PESO Kg
B-400446	746 x 562 x 685	25



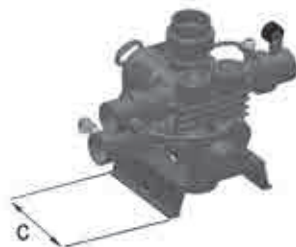
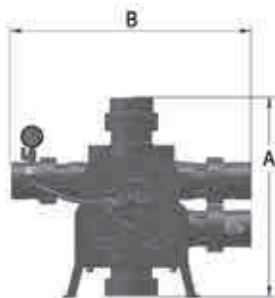
VÁLVULAS DN80



K96A3/K96D3

- Estructura reforzada.
- Programador electrónico con pantalla alfanumérica. Tecnología LED 5 dígitos.
- Configuración mediante teclado y retención de datos en memoria no volátil.
- Incorpora batería para mantenimiento hasta 72 horas.
- Programación volumen de agua ó dureza de entrada.
- Programación de regeneración inmediata, retardada ó inteligente.
- Regeneración inteligente (regeneración proporcional de alta eficiencia en el consumo de sal).
- Bloqueo automático del teclado, medición de flujo en continuo.
- Conexión de salida auxiliar libre de potencial.
- Sistema INTERLOCK para montajes DUPLEX, TRIPLEX...MULTIPLEX.
- Alimentación eléctrica: 230-110 V 50/60 Hz.
- Posibilidad inicio remoto regeneración.
- Control predictivo del inicio de regeneración.
- En caso de desconexión mantiene los parámetros de programación.
- Válvula llenado tanque de sal.
- Equipada con bomba booster.
- Accesorios incluidos:
 - Sonda con boya de seguridad.
 - Conexiones, tubo distribuidor, crepina inferior y crepina superior.
 - OPCIONAL: Soporte montaje lateral.

CÓDIGO	MODELO	CONEXIÓN I/O	CAUDAL máx. (m ³ /h)	CONEXIÓN BOT.	RANGO TANQUE
B-400603	K96A3 LED DF	DN80	50	DN100	48"-63"



CÓDIGO	MEDIDAS A x B x C mm	PESO Kg
B-400603	870 x 658 x 695	30

- Programador electrónico con pantalla alfanumérica. Tecnología LED 5 dígitos.
- Configuración mediante teclado y retención de datos en memoria no volátil.
- Incorpora batería para mantenimiento hasta 72 horas.
- Funcionamiento marcha alterna.
- Programación volumen de agua ó dureza de entrada.
- Programación de regeneración inmediata, retardada ó inteligente.
- Regeneración inteligente (regeneración proporcional de alta eficiencia en el consumo de sal).
- Bloqueo automático del teclado, medición de flujo en continuo.
- Conexión de salida auxiliar libre de potencial.
- Sistema INTERLOCK para montajes DUPLEX, TRIPLEX...MULTIPLEX.
- Alimentación eléctrica: 230-110 V 50/60 Hz.
- Posibilidad inicio remoto regeneración.
- Control predictivo del inicio de regeneración.
- En caso de desconexión mantiene los parámetros de programación.
- Accesorios incluidos:
 - Sonda con boya de seguridad.
 - Conexiones, tubo distribuidor, crepina inferior y crepina superior.



K73



K98A

NUEVO



K88A

NUEVO

CÓDIGO	MODELO	CONEXIÓN I/O	CAUDAL máx. (m ³ /h)	CONEXIÓN BOT.	RANGO TANQUE
B-400404	K73 DF/UF	1"	3,5	2,5"	8"-14"
B-400600	K98A UF	1"	6,0	1"	16"-24"
B-400601	K88A UF	1,5"	10,0	1,5"	22"-30"

CÓDIGO	MEDIDAS A x B x C mm	PESO Kg
B-400404	290 x 410 x 280	4,72
B-400600	237 x 450 x 231	9
B-400601	267 x 613 x 246	11



ACCESORIOS Y RECAMBIOS

Kit circuito



CÓDIGO	MODELO
A-709126	Kit circuito principal + display LED 5 dan para válvulas: K74/75
A-709127	Kit circuito principal + display LED 5 dan para válvula: K73
A-709128	Kit circuito principal + display LED 5 dan para válvulas: K77
A-709129	Kit circuito principal + display LED 5 dan para válvulas: K78
A-709130	Kit circuito principal + display LED 5 dan para válvulas: K98/88/ 95
A-709131	Kit circuito principal + display LED 5 dan para válvulas: K111
A-709132	Kit circuito principal + display LED 5 dan para válvulas: K96/112
A-709133	Kit circuito principal + display LCD para válvulas serie D
A-709134	Kit circuito principal + display LED 4 dan para válvulas serie P

Nota: Para recambios de caracter mas técnico consultar despiece de la válvula en concreto con el Soporte Técnico de CEASA.

Inyectores



CÓDIGO	MODELO
C-713264	Inyector negro para tanques de 12"
C-713247	Inyector púrpura para tanques de 13"
C-713265	Inyector rojo para tanques de 14"
C-713248	Inyector verde para tanques de 16"
C-713052	Inyector naranja para tanques de 18"
C-713270	Inyector marrón para tanques de 20"(K74)
C-713271	Inyector rosa para tanques de 22"(K74)
C-713272	Inyector amarillo para tanques de 24"(K74)
C-713273	Inyector azul para tanques de 30"(K74)
C-713274	Inyector blanco para tanques de 32"(K74)
C-713275	Inyector negro para tanques de 36"(K74)



C-713301	Inyector marrón para tanques de 24"(K77)
C-713302	Inyector rosa para tanques de 30"(K77)
C-713303	Inyector amarillo para tanques de 36"(K77)



C-713315	Inyector amarillo para tanques de 48"(K7112)
C-713316	Inyector marrón para tanques de 36"(K112)
C-713317	Inyector rosa para tanques de 42"(K112)

Nota: Para recambios de caracter mas técnico consultar despiece de la válvula en concreto con el Soporte Técnico de CEASA.

VÁLVULAS LECHO MIXTO

- Programador electrónico con pantalla alfanumérica. Tecnología LED 5 dígitos.
- Configuración mediante teclado y retención de datos en memoria no volátil.
- Incorpora batería para mantenimiento hasta 72 horas.
- Inicio de regeneración por diferencial de conductividad (por control remoto).
- Programación de regeneración inmediata, retardada ó inteligente.
- Si el equipo se queda sin suministro, al reiniciar la válvula hace un lavado rápido nada más reiniciarse, en prevención de un agua de mala calidad.
- Bloqueo automático del teclado.
- Conexión de salida auxiliar libre de potencial.
- Alimentación eléctrica: 230-110 V 50/60 Hz.
- En caso de desconexión mantiene los parámetros de programación.
- Accesorios incluidos:
 - 6 electroválvulas.
 - Conductivímetro.
 - Transformador 220 VAC / 24 DC.
- Avance extrarápido entre fases de regeneración.
- 7 fases en regeneración.
- Conexión de desagües 3/4" M.
- Conexión lateral.
- Conexión entrada aire 1/2" H.
- Conexión salida aire 3/4" H.
- Conexiones de ácidos y bases 3/8" M.



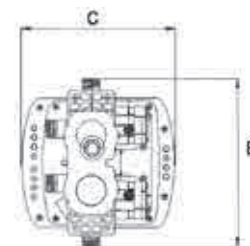
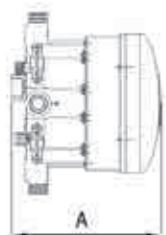
K86



K87

CÓDIGO	MODELO	CONEXIÓN I/O	CAUDAL máx. (m ³ /h)	CONEXIÓN	RANGO TANQUE
B-404415	K86	3/4"	2,0	3/4"	8"-12"
B-400442	K87	1"	4,0	1"	14"-16"

CÓDIGO	MEDIDAS A x B x C mm	PESO Kg
B-404415	234 x 285 x 230	2,8
B-400442	226 x 254 x 230	2,5



VÁLVULAS AUTOMÁTICAS DE BOLA

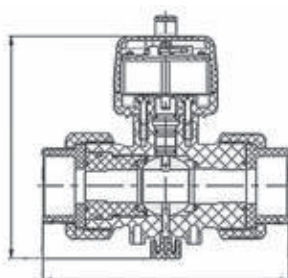


NUEVO

- Válvulas de bola cerámicas.
- Tecnología patentada.
- Cuerpo de válvula en PPO.
- Temperatura de trabajo 1°C a 60°C.
- Presión de trabajo 0 a 10 bares.
- Cierre hermético y bajo par (apertura y cierre suave).
- Opcional válvulas neumáticas y manuales (a consultar).
- Opcional válvulas electrónicas con control de apertura y cierre programable.
- Opcional válvulas electrónicas con regulación de flujo (a consultar).
- Opcional válvulas de 3 vías (a consultar).
- R (modelos roscados).
- P (modelos encolados).
- B (modelos de brida/pletina).
- (3): opcional apertura 3 segundos.



CÓDIGO	MODELO	CONEXIÓN I/O	APERTURA Y CIERRE (s)	VOLTAJE (V)
C-713077	R20	3/4"	12,5 (3)	6, 12, 24
C-713072	R25	1"	12,5 (3)	6, 12, 24
C-713074	R32	1 1/4"	7,5	12, 24
C-713075	R40	1 1/2"	7,5	12, 24
C-713076	R50	2"	7,5	24
A-219000	P25	DN25	12,5 (3)	6, 12, 24
A-219001	P32	DN32	7,5	12, 24
A-219002	P40	DN40	7,5	12, 24
A-219003	P50	DN50	7,5	24
A-219004	P65	DN65	7,5	36
A-219005	P80	DN80	7,5	36
A-219006	B65	DN65	7,5	36
A-219007	B80	DN80	7,5	36



CÓDIGO	MEDIDAS A x B mm
C-713077	102 x 122
C-713072	117 x 138
C-713074	149 x 167
C-713075	163 x 182
C-713076	205 x 212
A-219000	117 x 142
A-219001	149 x 174
A-219002	163 x 196
A-219003	205 x 237
A-219004	273,5 x 202
A-219005	303,5 x 232
A-219006	301 x 290
A-219007	321 x 310

VÁLVULAS AUTOMÁTICAS INOX DE BOLA

- Válvulas de bola cerámica.
- Cuerpo de válvula disponible en AISI304, AISI316 ó AISI316L.
- Tecnología patentada.
- Temperatura de trabajo 1°C a 60°C.
- Presión de trabajo 0 a 16 bares.
- Cierre hermético y bajo par (apertura y cierre suave).
- Opcional válvulas pneumáticas manuales (a consultar).
- Opcional válvulas electrónicas con control de apertura y cierre programable.
- Opcional válvulas electrónicas con regulación de flujo (a consultar).
- Opcion válvulas controladas por dispositivo con sistema android (a consultar).
- IR (modelos roscados inoxidable).
- IB (modelos de brida/pletina inoxidable).
- (3): opcional apertura 3 segundos.



CÓDIGO	MODELO	CONEXIÓN I/O	APERTURA Y CIERRE (s)	VOLTAJE (V)
A-219008	IR20	1/2"	12,5 (3)	6, 12, 24
A-219009	IR25	1"	3	6, 12, 24
A-219010	IR32	1 1/4"	7,5	12, 24
A-219011	IR40	1 1/2"	7,5	12, 24
A-219012	IR50	2"	7,5	24
A-219013	IR65	2 1/2"	7,5	6, 12, 24
A-219014	IR80	3"	7,5	12, 24
A-219015	IB20	DN20	12,5 (3)	12, 24
A-219016	IB25	DN25	3	24
A-219017	IB32	DN32	7,5	36
A-219018	IB40	DN40	7,5	36
A-219019	IB50	DN50	7,5	36
A-219020	IB65	DN65	7,5	36
A-219021	IB80	DN80	7,5	36
A-219022	IB100	DN100	30	220
A-219023	IB125	DN125	30	220
A-219024	IB150	DN150	30	220
A-219025	IB200	DN200	30	220

CÓDIGO	MEDIDAS A x B mm
A-219008	89 x 85
A-219009	115 x 95
A-219010	136 x 117
A-219011	146 x 125
A-219012	181 x 152
A-219013	254 x 192
A-219014	270 x 212
A-219015	119 x 150
A-219016	143 x 160

CÓDIGO	MEDIDAS A x B mm
A-219017	170 x 180
A-219018	180 x 200
A-219019	217 x 230
A-219020	285 x 290
A-219021	300 x 310
A-219022	375 x 305
A-219023	403 x 356
A-219024	482,5 x 394
A-219025	565 x 457

